



Profileur en bande X pour la climatologie des propriétés microphysiques des nuages précipitants : **ROXI-Proto**



Y. Lemaître (CNRS), N. Viltard (CNRS), A. Martini (UVSQ), N. Pauwels (UVSQ), C. Le Gac (CNRS), F. Bertrand, F. Ferreira (CNRS), P. Poissignon (CNRS)

Objectifs

Documentation des propriétés microphysiques des systèmes nuageux précipitants, à haute résolution temporelle et spatiale (selon la verticale), dans les phases liquide et solide et sur de longues périodes.

Historique

Ce prototype **ROXI-Proto** s'appuie sur l'expérience acquise lors du développement du démonstrateur **ROXI-Demo** dont l'évaluation a été faite lors de la campagne d'inter-validation instrumentale **ATMOS-Precip** réalisée au SIRTA du 15 septembre 2016 au 15 Janvier 2017 (financement ACTRIS-FR).

Applications

- Variabilité des propriétés microphysiques
- Validation de modèles globaux ou mésoéchelle, de paramétrisation ou de modélisation microphysique 1D
- Amélioration des méthodes d'inversion de la mesure de pluie à partir de l'espace
- Evaluation de concepts instrumentaux et méthodologiques nouveaux reposant sur des mesures multi-fréquentielles (BASTA (Bande W 95 GHz)).

Principe du traitement

- Traitement pulse pair pour obtenir directement Z (dBZ) et V_d ($m s^{-1}$)
- Traitement FFT pour obtenir Spectres Doppler puis Z (dBZ), V_d ($m s^{-1}$), $N(D)$, VT ($m s^{-1}$), W_{air} ($m s^{-1}$), σ_w , R (mm/h), Q (g/kg), D_m (m), Z (dBZ), relations $VT-Z$, $R-Z$, $Q-Z$...

Caractéristiques techniques

Radar à impulsions:

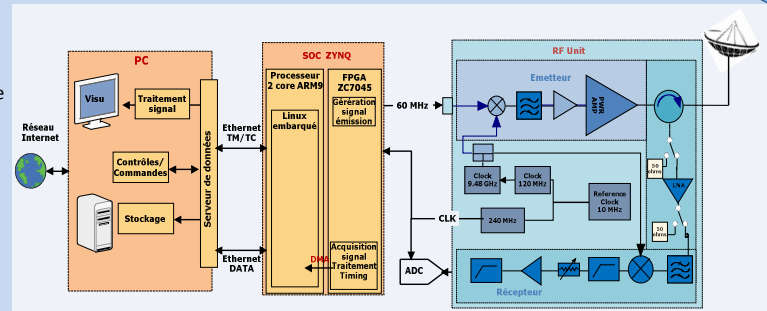
- Puissance émise pulsée : 70 W
- Amplificateur à état solide
- Fréquence : 9.42 GHz;
- Résolutions spatiales : 25-50-100-200 m;
- Distances ambiguës : 6 – 12 – 24 km
- Vitesses ambiguës : 2m/s à 12,5 m/s
- Gain antenne : 41 dBi
- Ouverture antenne : 1,9°

Acquisition et Traitement :

- Acquisition haut débit du signal complexe temporel (≤ 12 Mo/s)
- Intégrations cohérentes
- Traitement « Pulse Pair Processing »

Evolutions prévues :

- Compression d'impulsions (chirp de fréquences pulsées)
- ⇒ Gain en sensibilité (17 dB attendu)



Intérêt de la bande X

Atténuation et effet de Mie négligeable

Intérêt de la visée verticale

Description fine de la variabilité microphysique forte selon la verticale. Identification directe des processus microphysiques à partir de la structure verticale de la réflectivité Z , le contenu en eau/glace LWC et le diamètre médian DM. Discrimination possible de la vitesse verticale de l'air et de la vitesse de sédimentation à partir de la vitesse Doppler.

Intérêt de la technologie utilisée

Emetteur à faible puissance augmentant la longévité de l'instrument, son exploitation continue sur de longues durées et sa mise en œuvre sans problème de sécurité.

RESULTATS obtenus avec ROXI-Demo

Campagne SIRTA du 15 septembre 2016 au 15 janvier 2017

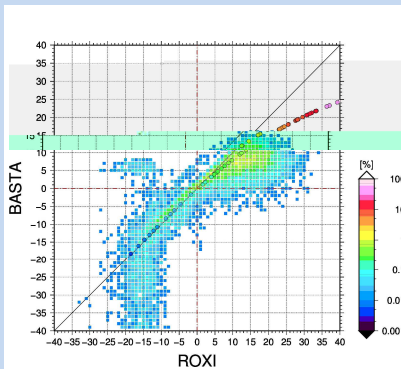


Figure 1: Inter-comparaison entre les radars ROXI-Demo et BASTA (campagne ATMOS-Precip)

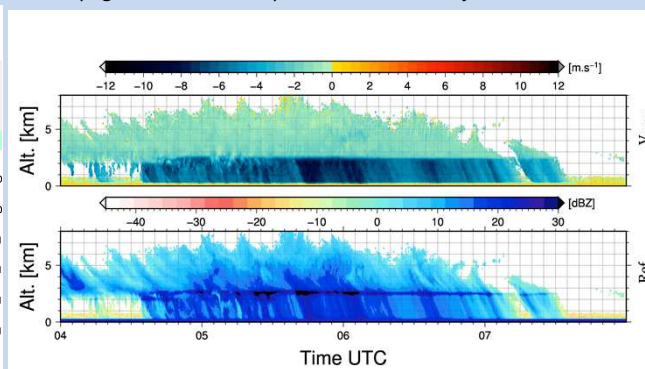


Figure 2: Coupe espace-temps de la réflectivité et la vitesse doppler obtenue en temps réel par ROXI-Demo le 24 /10/2016

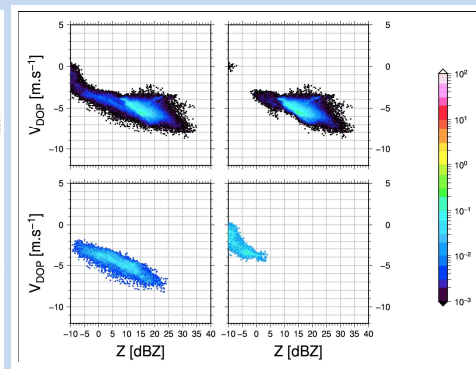


Figure 3: Distribution des relations vitesse-Doppler/réflectivité sur le cas stratiforme du 22/12/2016 entre 300 et 2000m. En haut à droite le début du système, en bas à gauche le milieu et en bas à droite la fin.